

Anfahrtswege zum Victor's Residenz-Hotel Saarbrücken

Aus Richtung Trier/Köln A1:

Bis Autobahn-Ende, danach der Beschilderung
Messe/Spielbank folgen. Am Messegelände nach
links ins Deutschmühlental. Nach 600 m ist das
Hotel auf der linken Seite.

Aus Richtung Luxemburg A620:

Ausfahrt Messegelände/Deutsch-Französischer Garten.
Nach 600 m ist das Hotel auf der linken Seite.

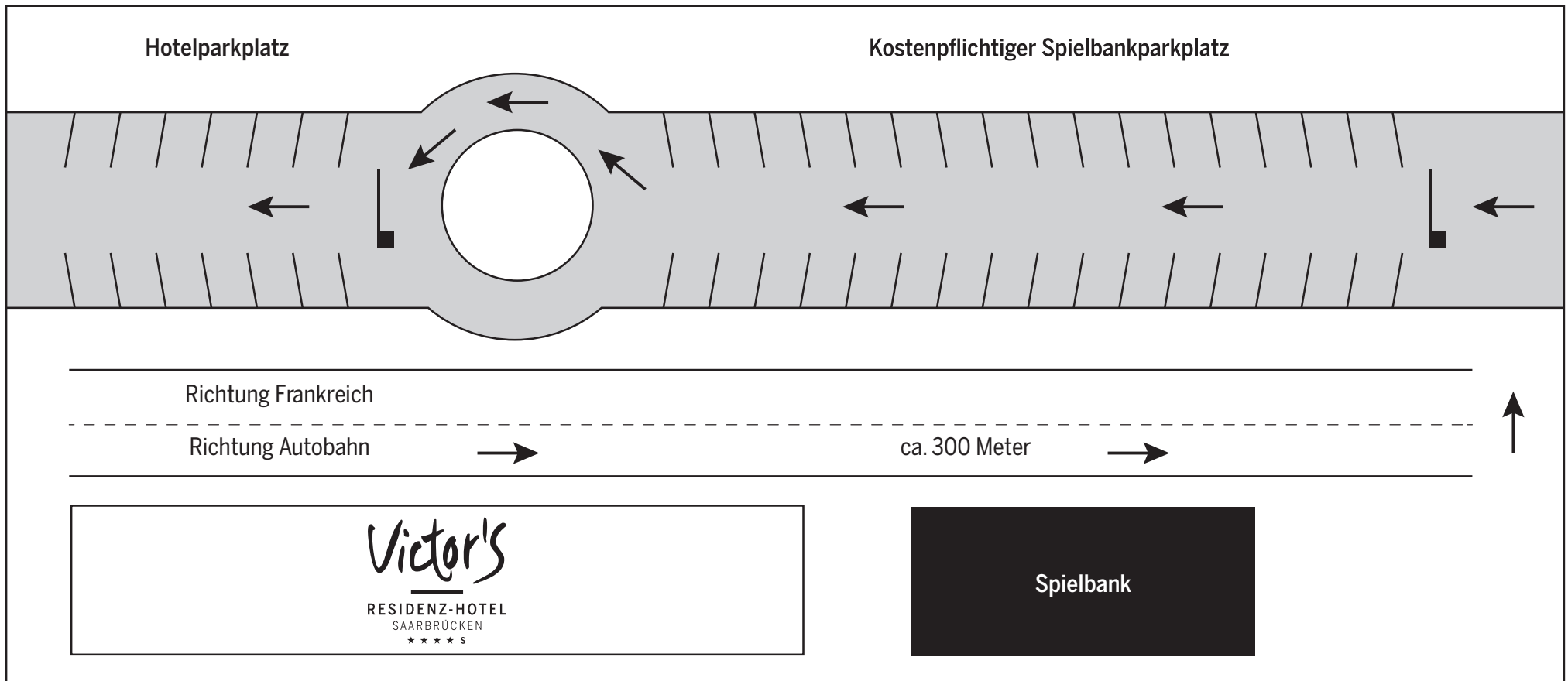
Aus Richtung Mannheim A6/A620:

Ausfahrt Malstatter Brücke und der Beschilderung
Messe/Spielbank folgen. An der Messe links ins
Deutschmühlental einbiegen. Nach 600 m ist das
Hotel auf der linken Seite.

Victor's

RESIDENZ-HOTEL
SAARBRÜCKEN
★★★★S

Deutschmühlental 19 · Am Deutsch-Französischen Garten · D-66117 Saarbrücken
Telefon +49 681 58821-0 · Fax +49 681 58821-199 · info.saarbruecken@victors.de · www.victors.de



Sie und Ihre Gäste parken bequem auf dem hinteren Parkplatz gegenüber unserem Hotel. Ziehen Sie an der ersten Schranke ein Ticket und fahren Sie über den Parkplatz der Spielbank Saarbrücken ca. 200 Meter vor – bis zur zweiten Schranke. Mit dem Ticket öffnet sich auch die zweite Schranke zu unserem Gästeparkplatz.

Victor's
 RESIDENZ-HOTEL
 SAARBRÜCKEN
 ★ ★ ★ ★ S

Deutschlental 19 · Am Deutsch-Französischen Garten · D-66117 Saarbrücken
 Telefon +49 681 58821-0 · Fax +49 681 58821-199 · info.saarbruecken@victors.de · www.victors.de

Allgemeine Geschäftsbedingungen

Sehr geehrter Hotelkunde,
bitte beachten Sie unsere Allgemeinen Geschäftsbedingungen für den Hotelaufnahmevertrag, die Sie mit Ihrer Buchung anerkennen.

1. Vorbemerkung

- 1.1. Die vom Kunden veranlasste und vom Hotel angenommene Zimmerbuchung begründet ein Vertragsverhältnis, den Hotelaufnahmevertrag.
- 1.2. Diese Geschäftsbedingungen gelten für Verträge über die mietweise Überlassung von Hotelzimmern zur Beherbergung sowie für alle für den Kunden erbrachten weiteren Leistungen und Lieferungen des Hotels.
- 1.3. Die Unter- oder Weitervermietung der überlassenen Zimmer, Vitrinen oder Flächen sowie deren Nutzung zu anderen als Beherbergungs- bzw. den vertragsgemäß vorgesehenen Zwecken bedürfen der vorherigen schriftlichen Zustimmung des Hotels.
- 1.4. Geschäftsbedingungen des Kunden finden nur Anwendung, wenn dies vorher vereinbart wurde.

2. Vertragsabschluss, Vertragspartner, Haftung und Verjährung

- 2.1. Der Vertrag kommt durch die Annahme des Antrags des Kunden durch das Hotel zustande. Dem Hotel steht es frei, die Zimmerbuchung schriftlich zu bestätigen.
- 2.2. Weicht der Inhalt der Buchungsbestätigung von dem Inhalt der Anmeldung ab, wird der abweichende Inhalt der Bestätigung für den Kunden und das Hotel dann verbindlich, wenn der Kunde nicht innerhalb von 10 Tagen nach Absendung der Buchungsbestätigung von der darin angebotenen Rücktrittsmöglichkeit Gebrauch macht.
- 2.3. Vertragspartner sind das Hotel und der Kunde. Hat ein Dritter für den Kunden bestellt, haftet er dem Hotel gegenüber zusammen mit dem Kunden als Gesamtschuldner für alle Verpflichtungen aus dem Hotelaufnahmevertrag, sofern dem Hotel eine entsprechende Erklärung des Dritten vorliegt.
- 2.4. Alle Ansprüche gegen das Hotel verjähren grundsätzlich in einem Jahr ab dem gesetzlichen Verjährungsbeginn. Schadensersatzansprüche verjähren kenntnisunabhängig in fünf Jahren. Die Verjährungsverkürzungen gelten nicht bei Ansprüchen, die auf einer vorsätzlichen oder grob fahrlässigen Pflichtverletzung des Hotels beruhen.

3. Zimmerbereitstellung, Übergabe und Rückgabe

- 3.1. Der Kunde erwirbt keinen Anspruch auf die Bereitstellung bestimmter Zimmer.
- 3.2. Gebuchte Zimmer stehen dem Kunden ab 15.00 Uhr des vereinbarten Anreisetages zur Verfügung. Der Kunde hat keinen Anspruch auf frühere Bereitstellung. Gebuchte Zimmer müssen bis spätestens 18.00 Uhr bezogen werden. Geschieht dies nicht, kann das Hotel über die Zimmer verfügen, sofern nicht ausdrücklich eine spätere Ankunftszeit vereinbart wurde.
- 3.3. Am vereinbarten Abreisetag sind die Zimmer dem Hotel spätestens um 11.00 Uhr geräumt zur Verfügung zu stellen. Danach kann das Hotel über den ihm durch spätere Räumung entstehenden Schaden hinaus für die zusätzliche Nutzung des Zimmers bis 18.00 Uhr 50 % des Zimmerpreises in Rechnung stellen, ab 18.00 Uhr 80 %, wobei es dem Kunden freisteht, dem Hotel nachzuweisen, dass diesem kein oder ein wesentlich niedrigerer Schaden entstanden ist. Der Kunde hat dem Empfang eine Abreise nach 11.00 Uhr bis spätestens 22.00 Uhr am Vortag zu melden.

4. Leistung, Preise, Zahlung, Aufrechnung

- 4.1. Das Hotel ist verpflichtet, die vom Kunden gebuchten Zimmer bereitzuhalten und die vereinbarten Leistungen zu erbringen.

- 4.2. Der Kunde ist verpflichtet, für die Zimmerüberlassung und die von ihm in Anspruch genommenen weiteren Leistungen die geltenden bzw. vereinbarten Preise des Hotels zu zahlen. Dies gilt auch für vom Kunden veranlasste Leistungen und Ausgaben des Hotels an Dritte.

- 4.3. Soweit im Prospekt nichts anderes ausgeschrieben ist, umfasst der Preis bei Zimmerbuchung die Beherbergung, Verpflegung nur, sofern gebucht, Bedienungsgelder und Umsatzsteuer in der jeweiligen gesetzlich gültigen Höhe. Sämtliche Preisauszeichnungen und Vereinbarungen erfolgen in Euro. Ändert sich der Mehrwertsteuersatz, so ändern sich die jeweils vereinbarten Preise entsprechend; das Hotel ist berechtigt, die Mehrwertsteuererhöhung nach zu belasten.
- 4.4. Die Preise können vom Hotel ferner geändert werden, wenn der Kunde nachträglich Änderungen der Anzahl der gebuchten Zimmer, der Leistungen des Hotels oder der Aufenthaltsdauer der Gäste wünscht und das Hotel dem zustimmt. Wünscht der Kunde eine nachträgliche Verringerung der gebuchten Zimmer, der Leistung des Hotels oder der Aufenthaltsdauer der Gäste, so kann die Zustimmung des Hotels davon abhängig gemacht werden, dass sich der Preis für Zimmer und/oder für die sonstigen Leistungen des Hotels erhöht.

- 4.5. Rechnungen des Hotels ohne Fälligkeitsdatum sind binnen 10 Tagen ab Zugang der Rechnung ohne Abzug zahlbar. Das Hotel ist berechtigt, aufgelaufene Forderungen jederzeit fällig zu stellen und unverzüglich Zahlung zu verlangen. Bei Zahlungsverzug ist das Hotel berechtigt, die jeweils geltenden gesetzlichen Verzugszinsen in Höhe von 5 % über dem Basiszinssatz bzw. bei Rechtsgeschäften, an denen ein Verbraucher nicht beteiligt ist, in Höhe von 8 % über dem Basiszinssatz zu verlangen.

- 4.6. Das Hotel ist berechtigt, bei Vertragsschluss vom Kunden eine angemessene Vorauszahlung oder Sicherheitsleistung in Form einer Kreditkartengarantie, einer Anzahlung oder Ähnlichem zu verlangen. Die Höhe der Vorauszahlung und die Zahlungstermine können im Vertrag schriftlich vereinbart werden. Bei Vorauszahlungen oder Sicherheitsleistungen für Pauschalreisen bleiben die gesetzlichen Bestimmungen unberührt.

- 4.7. In begründeten Fällen, z. B. Zahlungsrückstand des Kunden, ist das Hotel berechtigt auch nach Vertragsschluss bis zu Beginn des Aufenthaltes eine Vorauszahlung oder Sicherheitsleistung im Sinne vorstehender Nr. 4.6. oder eine Anhebung der im Vertrag vereinbarten Vorauszahlung oder Sicherheitsleistung bis zur vollen vereinbarten Vergütung zu verlangen.

- 4.8. Das Hotel ist ferner berechtigt, zu Beginn und während des Aufenthaltes vom Kunden eine angemessene Vorauszahlung oder Sicherheitsleistung im Sinne vorstehender Nr. 4.6. für bestehende und künftige Forderungen aus dem Vertrag zu verlangen, soweit eine solche nicht bereits gemäß vorstehender Nummern 4.6. und/oder 4.7. geleistet wurde.

- 4.9. Der Kunde kann nur mit einer unstreitigen oder rechtskräftigen Forderung gegenüber einer Forderung des Hotels aufrechnen oder mindern bzw. ein Zurückbehaltungsrecht ausüben

5. Rücktritt des Kunden (Abbestellung, Stornierung)

- 5.1. Ein Rücktritt des Kunden von dem mit dem Hotel geschlossenen Vertrag bedarf der schriftlichen Zustimmung des Hotels. Erfolgt diese nicht, so ist der vereinbarte Preis aus dem Vertrag auch dann zu zahlen, wenn der Kunde vertragliche Leistungen nicht in Anspruch nimmt. Dies gilt nicht in Fällen des Leistungsverzuges des Hotels oder einer von ihm zu vertretenden Unmöglichkeit der Leistungserbringung.

Allgemeine Geschäftsbedingungen

- 5.2. Bei Logis bis zu 14 Personen (= Individualgast) kann der Kunde bis zum 22. Kalendertag vor Anreisetag vom Vertrag zurücktreten, ohne Zahlungs- oder Schadensersatzansprüche des Hotels auszulösen. Danach steht es dem Hotel frei, den ihm entstehenden und vom Kunden zu ersetzenden Schaden wie folgt zu pauschalisieren:
- a) 21. bis 15. Kalendertag vor Anreisetag
= 50 % des Zimmerpreises
 - b) 14. bis 4. Kalendertag vor Anreisetag
= 70 % des Zimmerpreises
 - c) ab 3. Kalendertag vor Anreisetag
= 90 % des Zimmerpreises und 60 % des Halb-/Vollpensionsarrangements.
- 5.3. Bei Logis ab 15 Personen (= Gruppen-Arrangement) werden bei einem teilweisen oder vollständigen Rücktritt des Kunden vom Vertrag grundsätzlich 90 % des vereinbarten Zimmerpreises (inklusive oder exklusive Frühstück, je nach Vereinbarung) pro abbestellter oder stornierter Übernachtung sowie 60 % des vereinbarten Halb-/Vollpensionsarrangements abgerechnet. Dies gilt jedoch nicht in folgenden Fällen:
- a) Bis 90 Kalendertage vor dem Anreisetag kann der Kunde vom Vertrag zurücktreten, ohne Zahlungs- oder Schadensersatzansprüche des Hotels auszulösen.
 - b) Bis 45 Kalendertage vor dem Anreisetag kann der Kunde von bis zu 50 % der vertraglich vereinbarten Logisnächte zurücktreten, ohne Zahlungs- oder Schadensersatzansprüche des Hotels auszulösen.
 - c) Bis 30 Kalendertage vor dem Anreisetag kann der Kunde von bis zu 25 % der vertraglich vereinbarten Logisnächte zurücktreten, ohne Zahlungs- oder Schadensersatzansprüche des Hotels auszulösen.
 - d) Bis 14 Kalendertage vor dem Anreisetag kann der Kunde von bis zu 10 % der vertraglich vereinbarten Logisnächte zurücktreten, ohne Zahlungs- oder Schadensersatzansprüche des Hotels auszulösen.
- 5.4. Bei Um- bzw. Abbestellung von reservierten Räumen/ Zimmern und Arrangements werden in Rechnung gestellt:
- a) 30 bis 21 Tage vor Veranstaltungsbeginn
= 45 % der vereinbarten Leistungen
 - b) 20 bis 11 Tage vor Veranstaltungsbeginn
= 70 % der vereinbarten Leistungen
 - c) 10 bis 0 Tage vor Veranstaltungsbeginn
= 100 % der vereinbarten Leistungen
- 5.5. Das in Ziffern 5.2. bis 5.4. aufgeführte Recht des Kunden zum Rücktritt ohne Zahlungs- oder Schadensersatzanspruches des Hotels auszulösen erlischt, wenn er nicht bis zu den vorgenannten Terminen sein Recht zum Rücktritt schriftlich gegenüber dem Hotel ausübt, sofern nicht ein Fall des Leistungsverzuges des Hotels oder eine von ihm zu vertretende Unmöglichkeit der Leistungserbringung vorliegt.
- 5.6. Dem Kunden steht der Nachweis frei, dass kein Schaden entstanden oder der dem Hotel entstandene Schaden niedriger als die vorstehend in Ziffern 5.2. bis 5.4. geforderte Pauschale ist. Bei vom Kunden nicht in Anspruch genommenen Zimmern hat das Hotel die Einnahmen aus anderweitiger Vermietung der Zimmer anzurechnen.
- 6. Rücktritt des Hotels**
- 6.1. Sofern ein Rücktrittsrecht des Kunden innerhalb einer bestimmten Frist schriftlich vereinbart wurde (vgl. auch Ziffer 5.2.) ist das Hotel in diesem Zeitraum seinerseits berechtigt, vom Vertrag zurückzutreten, wenn Anfragen anderer Kunden nach den vertraglich gebuchten Zimmern vorliegen und der Kunde auf Rückfrage des Hotels auf sein Recht zum Rücktritt nicht verzichtet.
- 6.2. Wird eine vereinbarte Vorauszahlung auch nach Verstreichen einer vom Hotel gesetzten angemessenen Nachfrist mit Ablehnungsdrohung nicht geleistet, so ist das Hotel ebenfalls zum Rücktritt vom Vertrag berechtigt.
- 6.3. Ferner ist das Hotel berechtigt, aus sachlich gerechtfertigtem Grund vom Vertrag außerordentlich zurückzutreten, beispielsweise falls
- a) höhere Gewalt oder andere vom Hotel nicht zu vertretende Umstände die Erfüllung des Vertrages unmöglich machen;
 - b) Zimmer unter irreführender oder falscher Angabe wesentlicher Tatsachen, z. B. in der Person des Kunden oder des Zwecks, gebucht werden;
 - c) das Hotel begründeten Anlass zu der Annahme hat, dass die Inanspruchnahme der Hotelleistung den reibungslosen Geschäftsbetrieb, die Sicherheit oder das Ansehen des Hotels in der Öffentlichkeit gefährden kann, ohne dass dies dem Herrschafts- bzw. Organisationsbereich des Hotels zuzurechnen ist;
 - d) ein Verstoß gegen Ziffer 1.3. vorliegt.
- 7. Haftung des Hotels**
- 7.1. Das Hotel haftet mit der Sorgfalt eines ordentlichen Kaufmanns. Diese Haftung ist im nicht leistungstypischen Bereich jedoch beschränkt auf Leistungsmängel, Schäden, Folgeschäden oder Störungen, die auf Vorsatz oder grobe Fahrlässigkeit des Hotels zurückzuführen sind. Sollten Störungen oder Mängel an den Leistungen des Hotels auftreten, wird das Hotel bei Kenntnis oder auf unverzügliche Rüge des Kunden bemüht sein, für Abhilfe zu sorgen. Der Kunde ist verpflichtet, das ihm Zumutbare beizutragen, um die Störung zu beheben und einen möglichen Schaden gering zu halten.
- 7.2. Für eingebrachte Sachen haftet das Hotel dem Kunden nach den gesetzlichen Bestimmungen, das ist bis zum Hundertfachen des Zimmerpreises, höchstens € 3.500,00 sowie für Geld, Wertpapiere und Kostbarkeiten bis zu € 800,00, sofern diese im verschlossenen Zimmersafe aufbewahrt wurden. Geld, Wertpapiere und Kostbarkeiten können bis zu einem Höchstwert entsprechend der Versicherungssumme des jeweiligen Hotels im Hotelsafe aufbewahrt werden. Die Haftungsansprüche erlöschen, wenn nicht der Kunde nach Erlangen der Kenntnis von Verlust, Zerstörung oder Beschädigung unverzüglich dem Hotel Anzeige macht (§ 703 BGB). Die Haftung besteht nur dann, wenn die Zimmer oder Behältnisse, in denen die Gegenstände belassen wurden, verschlossen waren.
- 7.3. Soweit dem Kunden ein Stellplatz in der Hotelgarage oder auf einem Hotelparkplatz, auch gegen Entgelt, zur Verfügung gestellt wird, kommt dadurch kein Verwahrungsvertrag zustande. Bei Abhandenkommen oder Beschädigung von auf dem Hotelgrundstück abgestellten oder rangierten Kraftfahrzeugen und deren Inhalt haftet das Hotel nicht, außer bei Vorsatz oder grober Fahrlässigkeit. Dies gilt auch für Erfüllungsgehilfen des Hotels.
- 7.4. Weckaufträge werden vom Hotel mit größter Sorgfalt ausgeführt. Schadensersatzansprüche, außer wegen Vorsatz oder grober Fahrlässigkeit, sind ausgeschlossen.
- 7.5. Auskünfte aller Art werden nach bestem Wissen, jedoch ohne Gewähr, erteilt.
- 7.6. Nachrichten, Post und Warensendungen für die Gäste werden mit Sorgfalt behandelt. Das Hotel übernimmt die Zustellung, Aufbewahrung und – auf Wunsch – gegen Entgelt die Nachsendung derselben. Schadensersatzansprüche, außer wegen Vorsatz oder grober Fahrlässigkeit, sind ausgeschlossen.
- 7.7. Die Benutzung von Sportgeräten ist vom Kunden zu verantworten. Sportgeräte sollten vor Benutzung von dem Kunden überprüft werden. Für Sportunfälle im Fitnessbereich haftet das Hotel nur, wenn es ein Verschulden trifft. Im übrigen wird der Abschluss einer Sportunfallversicherung empfohlen.

Allgemeine Geschäftsbedingungen

- 7.8. Das Hotel kann in bestimmten Fällen die unentgeltliche Beförderung von Personen und Gepäck übernehmen. Die Haftung für Personen und Sachschäden ist auf die gesetzliche Kfz-Versicherung beschränkt. Für Verluste und Verzögerungen übernimmt das Hotel keine Haftung.
- 7.9. Für Leistungen anderer, durch das Hotel vermittelter Hotels, wird keine Haftung übernommen.
- 8. Besondere Hinweise für Veranstaltungen**
- 8.1. Änderungen der Teilnehmerzahl und der Veranstaltungszeit
- a) Eine Änderung der gebuchten Teilnehmerzahl um mehr als 5 % muss spätestens 10 Werktage vor Veranstaltungsbeginn dem Hotel mitgeteilt werden; sie bedarf der schriftlichen Zustimmung des Hotels. Darüber hinausgehende Abweichungen werden dem Kunden in Rechnung gestellt.
- b) Eine Reduzierung der Teilnehmerzahl durch den Kunden um maximal 5 %, die mindestens 10 Werktage vor Veranstaltungsbeginn mitgeteilt wird, wird vom Hotel bei der Abrechnung anerkannt. Bei darüber hinausgehenden Abweichungen wird die ursprünglich vereinbarte Teilnehmerzahl abzüglich 5 % zugrunde gelegt. Der Kunde hat das Recht, den vereinbarten Preis um die von ihm nachzuweisenden, aufgrund der geringeren Teilnehmerzahl ersparten Aufwendungen zu mindern. Dabei sind die Ersparnisse des Kunden durch die eingeräumte Toleranz von 5 % mit einzubeziehen.
- c) Im Fall einer Abweichung nach oben wird die tatsächliche Teilnehmerzahl berechnet. Sollte die Teilnehmerzahl um mehr als 5 % überschritten werden, kann u.U. die gewünschte Speisenfolge nicht mehr serviert werden, es sei denn, das Hotel hat der Änderung zugestimmt.
- d) Bei Abweichungen der Teilnehmerzahl um mehr als 10 % ist das Hotel berechtigt, die vereinbarten Preise neu festzusetzen sowie die bestätigten Räume zu tauschen, es sei denn, dass dies dem Kunden unzumutbar ist.
- e) Verschieben sich die vereinbarten Anfangs- oder Schlusszeiten der Veranstaltung und stimmt das Hotel diesen Abweichungen zu, so kann das Hotel die zusätzliche Leistungsbereitschaft angemessen in Rechnung stellen, es sei denn, das Hotel trifft ein Verschulden. Verschieben sich die vereinbarten Schlusszeiten der Veranstaltungen und das Hotel muss Gäste wegen der verspäteten Räumung in einem anderen Hotel unterbringen, trägt der Kunde sämtliche hierfür anfallenden Kosten. Weitergehende Schadensersatzansprüche des Hotels bleiben dadurch unberührt.
- f) Bei Veranstaltungen, die über 23.00 Uhr hinausgehen, kann das Hotel, falls nicht anders vereinbart, von diesem Zeitpunkt an den Personalaufwand aufgrund Einzelnachweises berechnen. Ferner kann das Hotel aufgrund Einzelnachweises Fahrtkosten der Mitarbeiter weiterberechnen, wenn diese nach Betriebsschluss den Heimweg antreten müssen und dadurch zusätzliche Kosten entstehen.
- 8.2. Der Kunde haftet dem Hotel in vollem Umfang für durch ihn selbst oder seine Gäste verursachte Schäden. Es obliegt dem Kunden hierfür entsprechende Versicherungen abzuschließen. Das Hotel kann den Nachweis solcher Versicherungen verlangen.
- 8.3. Soweit das Hotel für den Kunden Fremdleistungen, technische oder sonstige Einrichtungen von Dritten beschafft, handelt es im Namen und für Rechnung des Kunden. Der Kunde haftet für die pflegliche Behandlung und ordnungsgemäße Rückgabe dieser Einrichtungen und stellt das Hotel von allen Ansprüchen Dritter aus der Überlassung dieser Einrichtungen frei.
- 8.4. Der Abschluss einer etwaig notwendigen Versicherung für mitgebrachte Ausstellungs-, Seminar-, Tagungsgegenstände oder technische Einrichtungen obliegt dem Kunden. Das Hotel haftet nicht für abhanden gekommene, beschädigte oder zerstörte Gegenstände.
- 8.5. Der Kunde darf Speisen und Getränke zu den Veranstaltungen grundsätzlich nicht mitbringen. In Sonderfällen (z. B. nationale Spezialitäten usw.) kann hierüber eine schriftliche Vereinbarung getroffen werden, wobei eine Service-Gebühr bzw. Korkengeld berechnet wird.
- 8.6. Zeitungsanzeigen, die Einladungen zu Vorstellungsgesprächen bzw. Verkaufsveranstaltungen enthalten, bedürfen grundsätzlich der vorherigen schriftlichen Zustimmung des Hotels. Erfolgt eine Veröffentlichung ohne Zustimmung des Hotels und werden dadurch wesentliche Interessen des Hotels beeinträchtigt, so kann das Hotel die Veranstaltung absagen. In diesem Fall gilt Ziffer 5 entsprechend.
- 8.7. Hat das Hotel begründeten Anlass zu der Annahme, dass die Veranstaltung den reibungslosen Geschäftsbetrieb, die Sicherheit oder den Ruf des Hauses bzw. der Gäste zu gefährden droht, sowie im Falle höherer Gewalt oder innerer Unruhe, kann es die Veranstaltung absagen oder Sicherungsmaßnahmen ergreifen. Die Kosten von Sicherungsmaßnahmen, die durch eine Veranstaltung notwendig geworden sind, können dem Kunden belastet werden, wobei das Hotel gegenüber dem Kunden die Notwendigkeit der Sicherungsmaßnahmen nicht rechtfertigen braucht.
- 8.8. Um Beschädigungen der Decken und Wände vorzubeugen, ist die Anbringung von Dekorationsmaterial oder sonstigen Gegenständen vorher mit dem Hotel abzustimmen. Der Kunde übernimmt die Gewähr dafür, dass insbesondere Dekorationsmaterial den feuerpolizeilichen Anforderungen entspricht. Das Hotel kann die Vorlage einer entsprechenden Bescheinigung der zuständigen Brandschutzbehörde verlangen.
- 9. Besondere Hinweise**
- 9.1. Tiere dürfen von den Gästen nur nach vorheriger Zustimmung der Hotelleitung und gegen Berechnung eines Zuschlages mitgebracht werden. In Gemeinschaftsräumen wie Restaurant, Bar, Fitnessbereich etc. dürfen Tiere nicht mitgenommen werden.
- 9.2. Fundsachen bzw. liegengeliebene/vergessene Gegenstände werden nur auf Anfrage und gegen Kostenerstattung nachgesandt. Das Hotel wird die Gegenstände für die Dauer von 6 Monaten aufbewahren. Danach werden die Gegenstände, sofern ersichtlicher Wert besteht, einem örtlichen Fundbüro übergeben.
- 10. Schlussbestimmungen**
- 10.1. Änderungen oder Ergänzungen des Vertrages, der Annahme oder dieser Geschäftsbedingungen für die Hotelaufnahme sollen schriftlich erfolgen. Einseitige Änderungen oder Ergänzungen durch den Kunden sind unwirksam.
- 10.2. Erfüllung- und Zahlungsort ist der Sitz des Hotels.
- 10.3. Ausschließlicher Gerichtsstand – auch für Scheck- und Wechselstreitigkeiten – ist im kaufmännischen Verkehr der Sitz des Hotels.
- 10.4. Es gilt deutsches Recht.
- 10.5. Sollte eine Bestimmung dieser Allgemeinen Geschäftsbedingungen für die Hotelaufnahme unwirksam oder nichtig sein, so wird die Wirksamkeit der übrigen Bestimmungen dadurch nicht berührt.